

MultiGrid 3000 VA

Die flexible Lösung für Energiespeicherung und Eigenverbrauch

www.victronenergy.com

Zulassung nach VDE-AR-N 4105 und AS/NZS 4777.2
(weitere länderspezifische Zulassungen folgen in Kürze)



Bietet die Flexibilität eines bidirektionalen MultiPlus Konverters

Weltweit entscheidet man sich für Produkte aus dem bidirektionalen MultiPlus Konverter-Sortiment, um auf Booten und anderen Fahrzeugen Wechselstrom zu erzeugen, sowie um Batterien sowohl mithilfe von Landstrom als auch mithilfe eines Wechselstromgenerators an Bord zu laden.

Die MultiPlus-Reihe erfüllt außerdem den Industriestandard für netzgekoppelte und netzunabhängige Energiespeichersysteme und ist zur Verwendung in Energiespeicher- und Eigenverbrauchssystemen im Vereinigten Königreich zugelassen (Standard G83/2 und G59-3-1).

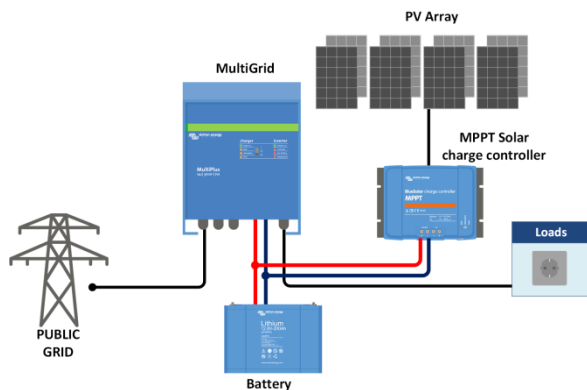
Es waren mehrere Anpassungen der Hardware und der Firmware erforderlich, um den VDE-AR-N 4105 Standard sowie mehrere andere länderspezifische Standards im Zusammenhang mit Energiespeicherung zu erfüllen. Das dadurch entstandene Produkt ist der **MultiGrid**.

Der MultiGrid lässt sich nahtlos in alle üblichen Energiespeicher-Topologien einfügen.

Für die Energiespeicherung gibt es keine Einheitslösung. Die einzelnen Bestandteile, die Topologie und die Steuerungssysteme hängen jeweils von den örtlichen Bedingungen und Bestimmungen ab.

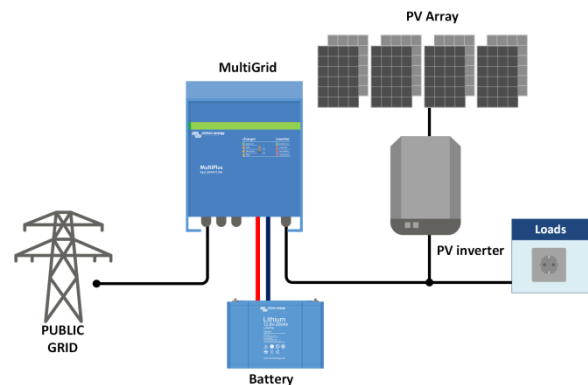
Die MultiGrid-Hardware kann zusammen mit einer weiten Bandbreite an Software-Tools nahtlos in alle üblichen Topologien eingefügt werden. Dies wird in den folgenden Abbildungen ersichtlich.

Weitere Informationen hierzu finden Sie in unserer Broschüre über Energiespeicherung.



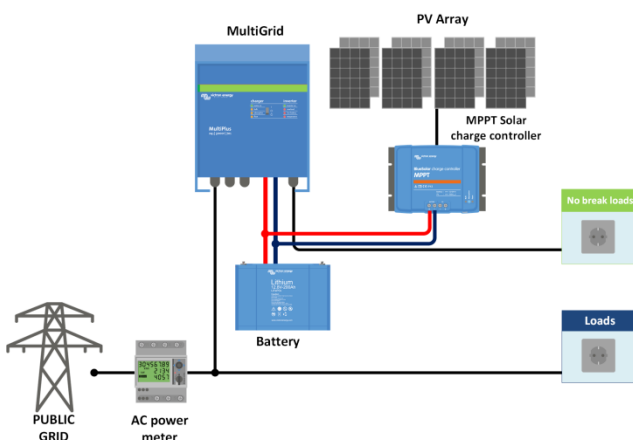
Topologie in Reihe mit dem Netz mit MPPT Solar-Lade-Regler

Ein Solar-Lade-Regler versorgt die Batterie mit PV-Energie. Der MultiGrid verwendet dann die gespeicherte Energie zur Versorgung der Lasten mit Wechselstrom und, sofern erforderlich, zur Einspeisung von überschüssiger Solar-Energie ins Netz. Kommt es im Elektrizitätswerk zu einem Stromausfall, trennt der MultiGrid die Verbindung zum Netz und versorgt die Verbraucher weiter.



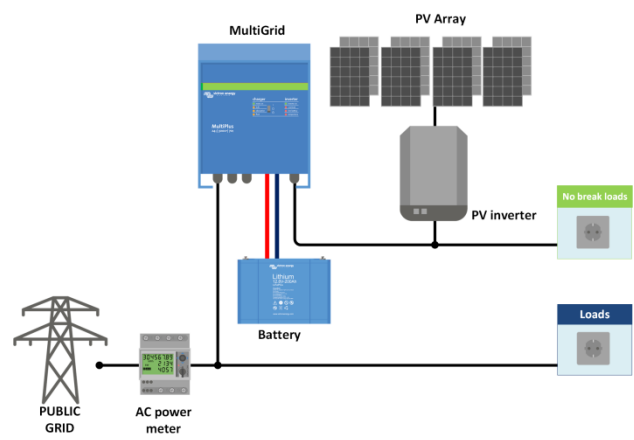
Topologie in Reihe mit dem Netz mit PV-Wechselrichter

PV-Energie wird in Wechselstrom umgewandelt. Der MultiGrid verwendet überschüssige PV-Energie zum Laden der Batterien oder um die Energie in das Netz einzuspeisen. Er entnimmt den Batterien Strom oder verwendet das Netz, um einen Engpass an PV-Energie zu überbrücken. Kommt es zu einem Stromausfall, trennt der MultiGrid die Verbindung zum Netz und versorgt die Verbraucher weiter.



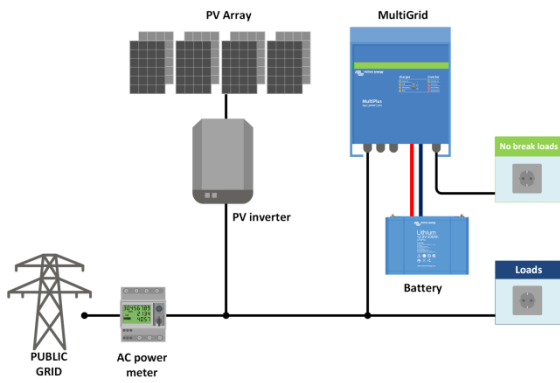
Topologie parallel zum Netz mit MPPT Solar-Lade-Regler

Bestimmte notwendige Verbraucher sind nur vor einem Netzausfall geschützt. Der MultiGrid nutzt Daten vom Stromzähler, um den Eigenverbrauch zu optimieren und, sofern erforderlich, eine Einspeisung von überschüssiger Solarenergie in das Netz zu unterbinden.



Topologie parallel zum Netz mit PV-Wechselrichter

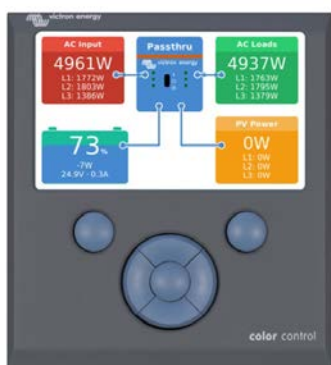
Bestimmte notwendige Verbraucher sind nur vor einem Netzausfall geschützt. Der MultiGrid nutzt Daten vom Stromzähler, um den Eigenverbrauch zu optimieren und, sofern erforderlich, eine Einspeisung von überschüssiger Solarenergie in das Netz zu unterbinden.



Topologie parallel zum Netz mit PV-Wechselrichter

Ähnlich wie beim Hub 4-2 schaltet der PV-Wechselrichter bei dieser Topologie im Falle eines Netzstromausfalls ab.

Bestimmte notwendige Verbraucher sind nur vor einem Netzausfall geschützt. Der MultiGrid nutzt Daten vom Stromzähler, um den Eigenverbrauch zu optimieren und eine Einspeisung von überschüssiger Solarenergie in das Netz sofern erforderlich zu unterbinden.



Color Control Panel (CCGX)

Intuitive Systemsteuerung und Überwachung
Abgesehen von der Systemüberwachung und -Steuerung ermöglicht das CCGX den Zugang zu unserer kostenlosen Website für Fernüberwachung: dem VRM Online Portal



VRM-App

Ihr Victron Energy System von Ihrem Smartphone und Tablet aus überwachen und verwalten. Sowohl für iOS als auch für Android Geräte erhältlich.



VRM Portal

Unsere kostenlose Website zur Fernüberwachung (VRM) kann alle Daten Ihres Systems in einem umfassenden graphischen Format anzeigen. Über das Portal lassen sich Systemänderungen aus der Ferne vornehmen. Alarmer können per E-Mail empfangen werden.

MultiGrid	24 Volt 48 Volt	24/3000/70 48/3000/35
PowerControl & PowerAssist		Ja
Transferschalter		50 A
WECHSELRICHTER		
Eingangsspannungsbereich		19 – 33 V 38 – 66 V
Ausgang		Ausgangsspannung: 230 VAC ± 2 % Frequenz: 50 Hz ± 0,1 % (1)
Kont. Ausgangsleistung bei 25°C (3)		3000 VA
Kont. Ausgangsleistg. bei 25°C		2400 W
Kont. Ausgangsleistg. bei 40°C		2200 W
Kont. Ausgangsleistg. bei 65°C		1700 W
Spitzenleistung (W)		6000 W
Max. Wirkungsgrad		94 / 95 %
Null-Last-Leistung		20 / 25 W
Null-Last Leistung im AES-Modus		15 / 20 W
Null-Last Leistung im Such-Modus		10 / 12 W
LADEGERÄT		
Wechselstrom-Eingang		Eingangsspannungsbereich: 187-265 VAC Eingangsfrequenz: 45 – 65 Hz
„Konstant“-Ladespannung (absorption)		28,8 / 57,6 V
„Erhaltungs“-Ladespannung		27,6 / 55,2 V
Lagermodus		26,4 / 52,8 V
Ladestrom Hausbatterie (4)		70 / 35 A
Batterie-Temperaturfühler		ja
ALLGEMEINES		
Zusatzausgang (5)		Ja (16 A)
Programmierbares Relais (6)		Ja
Schutz (2)		a - g
VE-Bus-Schnittstelle		Für Parallel- und Drei-Phasen-Betrieb, Fernüberwachung und Systemintegration
COM-Port für allgemeine Nutzung		Ja
Ferngesteuerte Ein-/Aus-Schaltung		Ja
Betriebstemperaturbereich		-40 bis +65°C (Gebläselüftung)
Feuchte (nicht kondensierend)		max 95%
GEHÄUSE		
Material & Farbe		Aluminium (blau RAL 5012)
Schutzklasse		IP 21
Batterie-Anschluss		Vier M8 Bolzen (2 Plus- und 2 Minus-Anschlüsse)
230 V AC Anschluss		Schraubklemmen 13 mm ² (6 AWG)
Gewicht		18 kg
Abmessungen (HxBxT)		362 x 258 x 218 mm
NORMEN		
Sicherheit		EN-IEC 60335-1, EN-IEC 60335-2-29, EN-IEC 62109-1, EN-IEC 62109-2
Emissionen / Immunität		EN 55014-1, EN 55014-2 EN-IEC 61000-3-2, EN-IEC 61000-3-3 IEC 61000-6-1, IEC 61000-6-2, IEC 61000-6-3
Unterbrechungsfreie Stromversorgung (UPS)		IEC 62040-1, AS 620401.1
Anti-Islanding		VDE-AR-N 4105, AS/NZS 4777.2

1) Lässt sich auf 60 Hz einstellen; 120 V 60 Hz auf Anfrage

2) Schutzschlüssel:

- Ausgangskurzschluss
- Überlast
- Batterie-Spannung zu hoch
- Batterie-Spannung zu niedrig
- Temperatur zu hoch
- 230 VAC am Wechselrichteranschluss
- zu hohe Brummspannung am Eingang